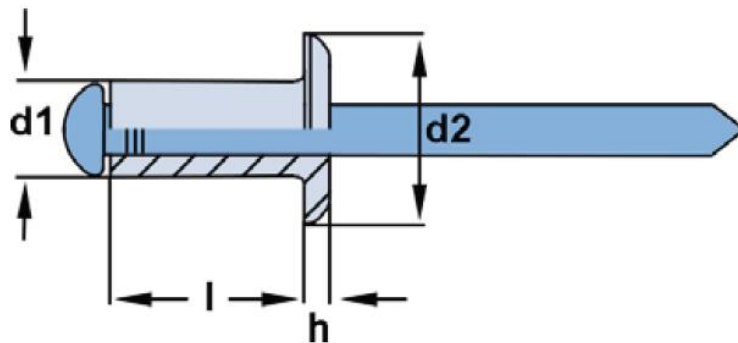




Blindniete [BNF-E4] -

Flachkopf Edelstahl – Edelstahl (A4)

- Material: Edelstahl A4 – Edelstahl A4
- Werte in der Festigkeitstabelle nur für Stahl
- Bei Anfrage bitte Blechdicke angeben
- Sonderabmessungen auf Anfrage



Größe d1	Niethülse l	Material- dicke	Bohrung	Kopf Ø d2	Kopf- höhe h	Auszug- festigkeit (N)	Scher- kraft (N)
3,2	6,0-15,0	0,5-12,0	3,3	6,5	1,0	2500	1900
4,0	6,0-20,0	1,0-16,0	4,1	8,0	1,5	3500	2700
4,8	8,0-18,0	2,0-13,0	4,9	9,5	1,5	5000	4000
5,0	8,0-14,0	2,0-9,5	5,1	8,75	1,5	6600	5100