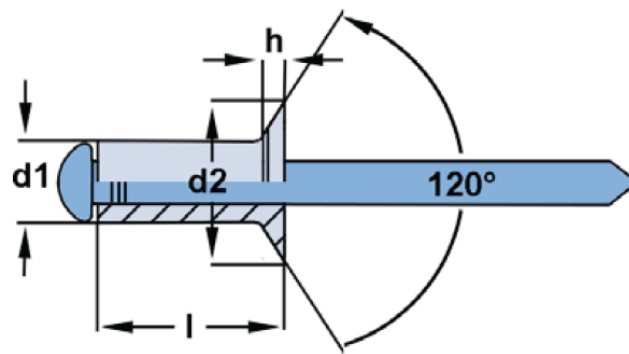




Blindniete [BNS-AE] -

Senkkopf Alu/Edelstahl

- Material: Aluminium AlMg3 – Edelstahl A2
- Werte in der Festigkeitstabelle nur für Stahlnieten
- Bei Anfrage bitte Blechdicke angeben
- Sonderabmessungen auf Anfrage



Größe d1	Niethülse l	Material- dicke	Bohrung	Kopf Ø d2	Kopf- höhe h	Auszug- festigkeit (N)	Scher- kraft (N)
3,2	8,0-16,0	1,5-8,5	3,3	6,5	1,0	980	760
4,0	6,0-16,0	1,0-12,0	4,1	7,5	1,5	1600	1200
4,8	8,0-20,0	1,5-15,0	4,9	9,5	1,5	2230	1690