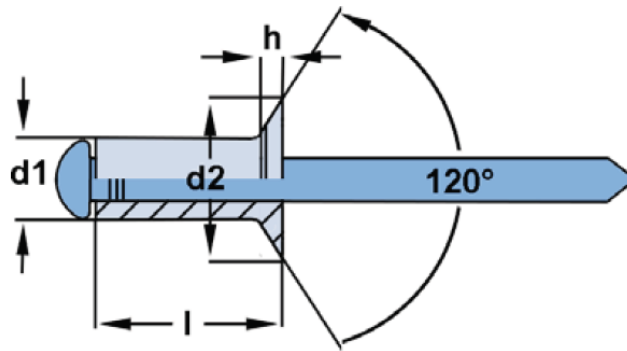




Blindniete [BNS-AS] -

Senkkopf Alu/Stahl

- Material: Aluminium AlMg3 – Stahl verzinkt
- Werte in der Festigkeitstabelle nur für Stahlnieten
- Bei Anfrage bitte Blechdicke angeben
- Sonderabmessungen auf Anfrage



Größe d1	Niethülse l	Materialdicke	Bohrung	Kopf Ø d2	Kopfhöhe h	Auszugfestigkeit (N)	Scherkraft (N)
2,4	6,0-10,0	2,0-8,0	2,5	5,0	0,7	550	350
3,0	6,0-16,0	2,0-13,0	3,1	6,0	1,0	850	550
3,2	6,0-18,0	2,0-13,0	3,3	6,5	1,0	980	760
4,0	6,0-20,0	1,5-16,5	4,1	7,5	1,5	1600	1200
4,8	6,0-35,0	2,0-30,0	4,9	9,5	1,5	2230	1690
5,0	6,0-30,0	2,0-25,0	5,1	9,5	1,5	3100	2150