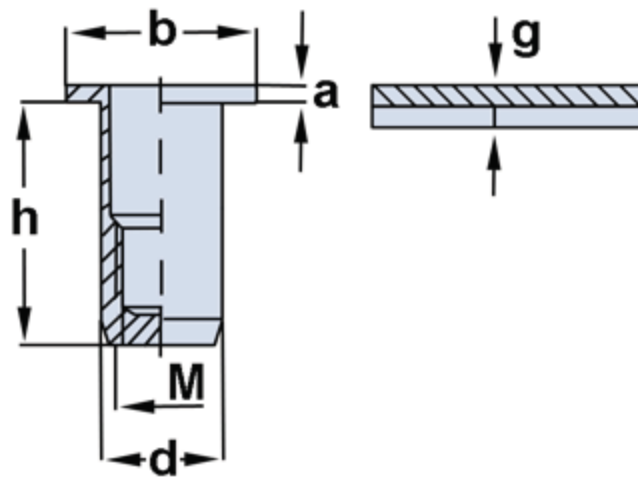


## Blindnietmutter [FG-E4] -

### Flachkopf geschlossen, Edelstahl ohne Rändel

- Edelstahl A2
- Sonderabmessungen auf Anfrage



Gewinde M	d	h	Blechdicke (g)	Bohrung	Ø b	a
M4	6,0	14,0	0,5 – 2,0	6,1	9,0	1,0
M5	7,0	19,0	0,5 – 3,0	7,1	10,0	1,0
M6	9,0	21,0	0,5 – 3,0	9,1	12,0	1,5
M8	11,0	24,0	0,5 – 3,0	11,1	15,0	1,5
M10	13,0	25,0	1,0 – 4,0	13,0	17,0	1,7

Maße in mm