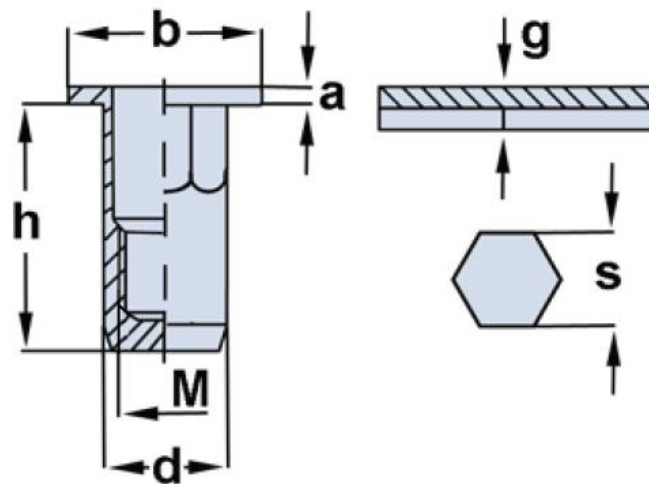




Blindnietmutter [FG-E6] -

Flachkopf geschlossen, Edelstahl Teilsechskantschaft

- Edelstahl A2
- Sonderabmessungen auf Anfrage



Gewinde M	d	h	Blechdicke (g)	s	∅ b	a
M4	5,9	15,0	0,3 – 2,5	6,0	9,0	1,0
M5	6,9	17,0	0,3 – 3,0	7,0	10,0	1,0
M6	8,9	20,0	0,5 – 3,0	9,0	12,0	1,5
M8	10,9	22,0	0,5 – 3,0	11,0	14,5	1,5
M10	12,9	24,5	1,0 – 3,5	13,0	16,5	2,0

Maße in mm