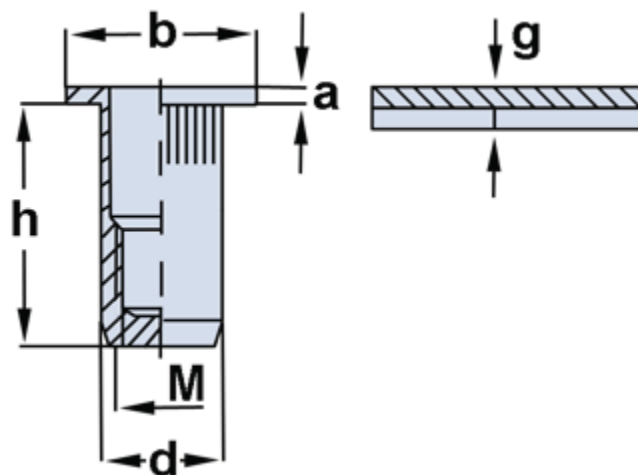


Blindnietmutter [FG-S1] -

Flachkopf geschlossen, Stahl gerändelt

- Oberfläche: verzinkt
- Die Oberfläche ist RoHS konform
- Sonderabmessungen auf Anfrage



Gewinde	d	h	Blechdicke (g)	Bohrung	Ø b	a
M5	6,9	18	0,3 - 3,0	7,0	10,0	1,0
M6	8,9	20,5	0,5 - 3,0	9,0	12,0	1,5
M8	10,9	25,0	0,5 - 3,0	11,0	15,0	1,5
M10	12,9	26,5	1,0-4,0	13,0	17,0	1,6

Maße in mm