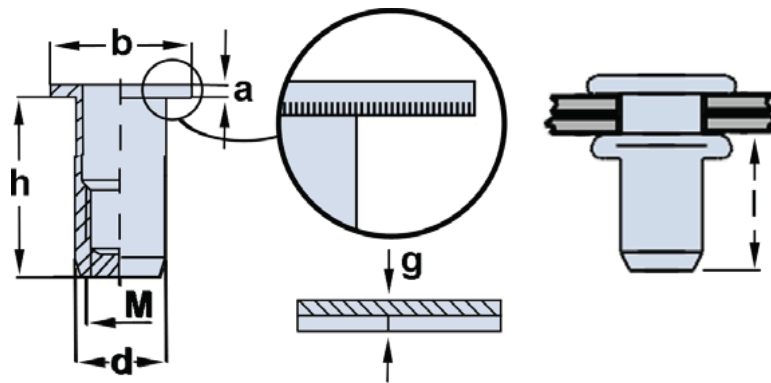




## Blindnietmutter [FG-S2] -

### Flachkopf geschlossen, Stahl gerändelt unter Kopf

- Stahl verzinkt
- Die Oberfläche ist RoHs konform
- Sonderabmessungen auf Anfrage



Bezeichnung	Gewinde (M)	d	∅ b	a	Bohrung	Blechdicke (g)	l	h
M3 TPC-C M3 TPC-L	M3	4,9	7	0,8	5	0,3 – 1,8 1,8 – 3,0	9,8 – 10,3	14,5 15,5
M4 TPC-C M4 TPC-L	M4	5,9	9	1	6	0,3 – 2,5 2,5 – 4,0	11,3 – 12,0	16,5 18,0
M5 TPC-C M5 TPC-L	M5	6,9	10	1,2	7	0,5 – 3,0 3,0 – 5,0	12,3 – 13,0	18,0 20,5
M6 TPC-C M6 TPC-L	M6	8,9	12	1,5	9	0,5 – 3,0 3,0 – 6,0	14,0 – 14,5	20,5 23,5
M8 TPC-C M8 TPC-L	M8	10,9	15	1,5	11	0,8 – 3,5 3,5 – 6,0	17,5 – 18,2	25,5 28,0
M10 TPC-C M10 TPC-L	M10	11,9	16	1,7	12	1,0 – 3,5 3,5 – 6,0	21,0 – 22,0	29,0 31,5

Maße in mm