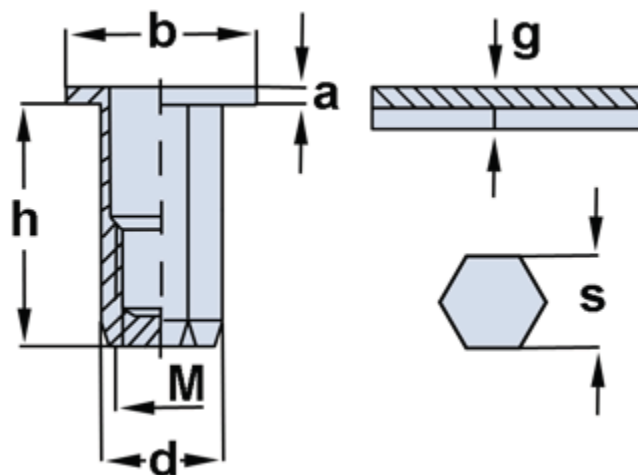


## Blindnietmutter [FG-S5] -

### Flachkopf geschlossen, Stahl Sechskantschaft

- Oberfläche: verzinkt
- Die Oberfläche ist RoHS konform
- Sonderabmessungen auf Anfrage



Gewinde M	d	h	Blechdicke (g)	s	∅ b	a
M4	5,9	14,0	0,5 – 2,0	6,0	9,0	1,0
M5	6,9	17,0	0,5 – 3,0	7,0	10,0	1,0
M6	8,9	21,5	0,5 – 3,0	9,0	13,0	1,5
M8	10,9	24,5	0,5 – 3,0	11,0	16,0	1,5
M10	12,9	31,0	1,0 – 4,0	13,0	19,0	2,0

Maße in mm