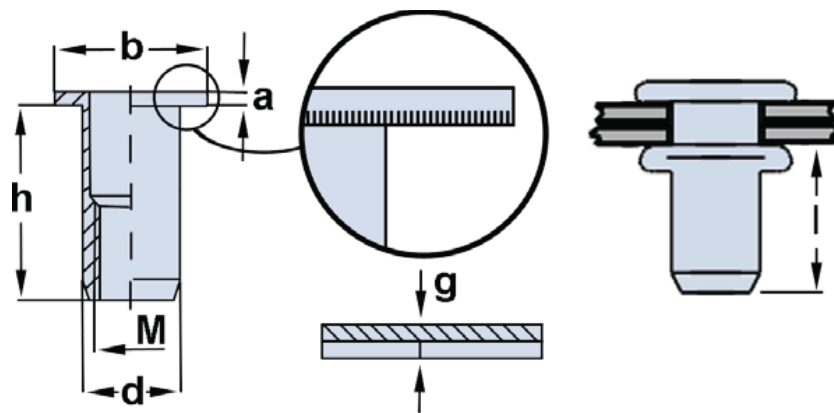




Blindnietmutter [FO-A2] -

Flachkopf offen, Aluminium gerändelt unter Kopf

- Aluminium blank
- Sonderabmessungen auf Anfrage



Bezeichnung	Gewinde M	d	Ø b	a	Bohrung	Blechdicke (g)	l	h
M3 TP-C	M3	4,9	7,0	0,8	5	0,3 – 1,8	4,2 – 4,6	9,0
M3 TP-L						1,8 – 3,0		10,5
M4 TP-C	M4	5,9	9,0	1,0	6	0,3 – 2,5	5,5 – 6,0	11,0
M4 TP-L						2,5 – 4,0		13,0
M5 TP-C	M5	6,9	10,0	1,2	7	0,5 – 3,0	7,2 – 7,7	13,0
M5 TP-L						3,0 – 5,0		15,5
M6 TP-C	M6	8,9	12,0	1,5	9	0,5 – 2,0	7,6 – 8,2	14,5
M6 TP-M						2,3 – 4,0		16,0
M6 TP-L						4,0 – 6,0		17,5
M8 TP-C	M8	10,9	15,0	1,5	11	0,8 – 3,5	9,5 – 10,1	17,5
M8 TP-L						3,5 – 6,0		20,0
M10 TP-C	M10	11,9	16,0	1,7	12	1,0 – 3,5	10,7 – 11,5	19,0
M10 TP-L						3,5 – 6,0		22,0

Maße in mm