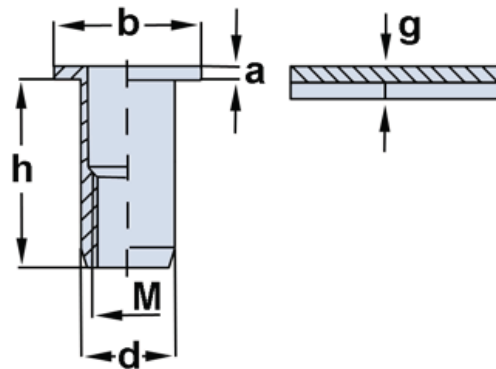




Blindnietmutter [FO-A4] -

Flachkopf offen, Aluminium ohne Rändel

- Aluminium blank
- Sonderabmessungen auf Anfrage



Gewinde M	d	h	Blechdicke (g)	Bohrung	Ø b	a
M4	5,9	9,7	0,3 – 2,0	6,0	9,0	0,8
		10,0	2,0 – 3,0			
		11,7	3,0 – 4,0			
M5	6,9	13,0	0,5 – 3,0	7,0	10,0	1,0
		15,0	3,0 – 5,0			
		16,0	4,0 – 6,0			
M6	8,9	14,5	0,5 – 3,0	9,0	12,0	1,5
		16,0	3,0 – 4,5			
		17,5	3,0 – 6,0			
M8	10,9	15,5	0,5 – 3,5	11,0	15,0	1,5
		18,5	3,5 – 6,0			
M10	12,9	19,3	1,0 – 3,5	13,0	16,0	1,7
		22,3	3,5 – 6,0			

Maße in mm