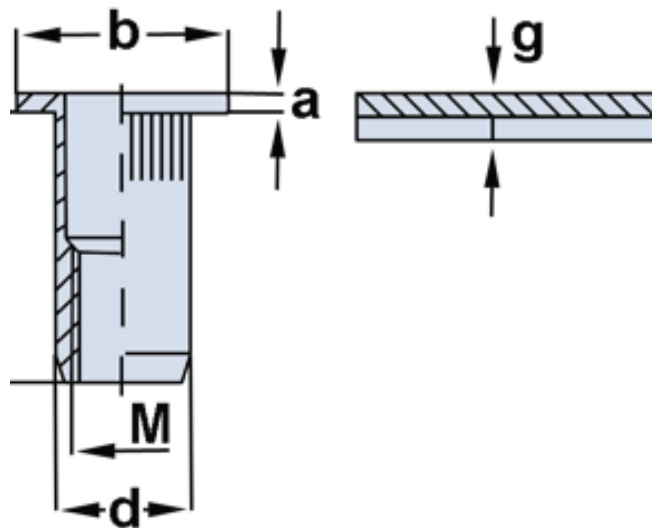


## Blindnietmutter [FO-E1] -

### Flachkopf offen, Edelstahl gerändelt

- Edelstahl A2
- Sonderabmessungen auf Anfrage



Gewinde	d	h	Blechdicke (g)	Bohrung	Ø b	a
M3	4,9	9,5 10,0	0,3 – 1,8 1,8 – 3,0	5,0	8,0	0,8
M4	5,9	11,0 12,5	0,3 – 2,5 2,5 – 4,0	6,0	9,0	1,0
M5	6,9	12,0 13,5	0,3 – 3,0 3,0 – 4,5	7,0	10,0	1,0
M6	8,9	14,0 16,0	0,5 – 3,0 3,0 – 5,0	9,0	12,0	1,5
M8	10,9	16,0 18,5	0,5 – 3,0 3,0 – 5,5	11,0	15,0	1,5
M10	12,9	19,0	0,5 – 3,5	13,0	17,0	2,0

Maße in mm