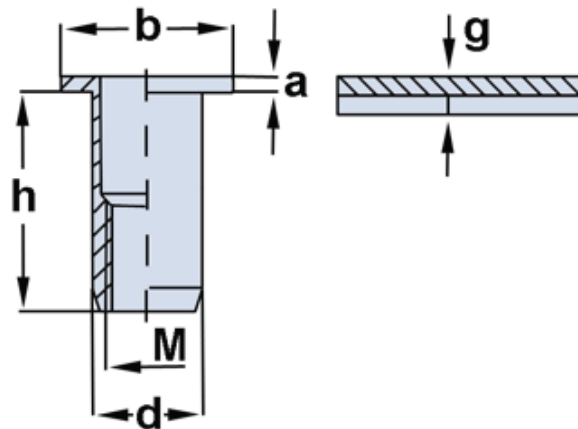


Blindnietmutter [FO-E4] -

Flachkopf offen, Edelstahl ohne Rändel

- Edelstahl A2
- Sonderabmessungen auf Anfrage



Gewinde M	d	h	Blechdicke (g)	Bohrung	Ø b	a
M3	4,9	10	0,3 – 1,8	6,0	8,0	0,75
M4	5,9	10,0 11,5	0,3 – 3,0 3,0 – 4,0	6,0	9,0	1,0
M5	6,9	12,0	0,3 – 3,0	7,0	10,0	1,0
M6	8,9	14,5	0,5 – 3,0	9,0	12,0	1,5
M8	10,9	16,0	0,5 – 3,0	11,0	15,0	1,5
M10	11,9	17,0	0,5 – 3,0	12,0	16,0	2,0
M10	12,9	17,0	0,5 – 3,0	13,0	16,0	2,0

Maße in mm