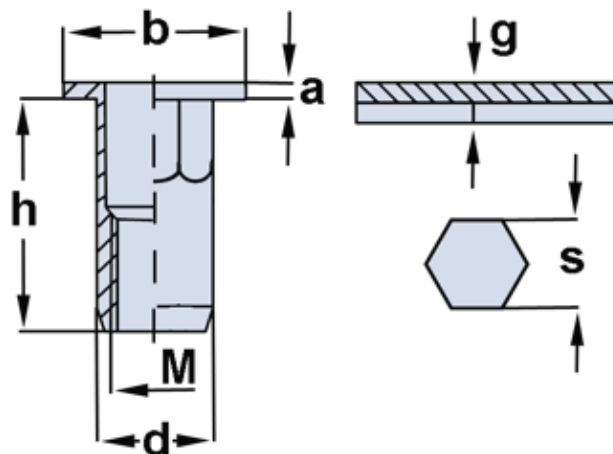


Blindnietmutter [FO-E6] -

Flachkopf offen, Edelstahl Teilsechskantschaft

- Edelstahl A2
- Sonderabmessungen auf Anfrage



Gewinde M	d	h	Blechdicke (g)	s	Ø b	a
M3	4,9	8,5	0,3 – 1,8	5,0	8,0	0,75
M4	5,9	10,5 12,5	0,3 – 2,0 2,0 – 4,0	6,0	9,0	0,8
M5	6,9	14,0	0,5 – 3,0	7,0	10,0	1,0
M6	8,9	16,0	0,5 – 3,0	9,0	13,0	1,5
M8	10,9	17,0	0,5 – 3,5	11,0	16,0	1,5
M10	12,9	21,0	1,0 – 3,5	13,0	17,0	1,7
M12	15,9	25,0	2,0 – 5,0	16,0	23,0	2,2

Maße in mm