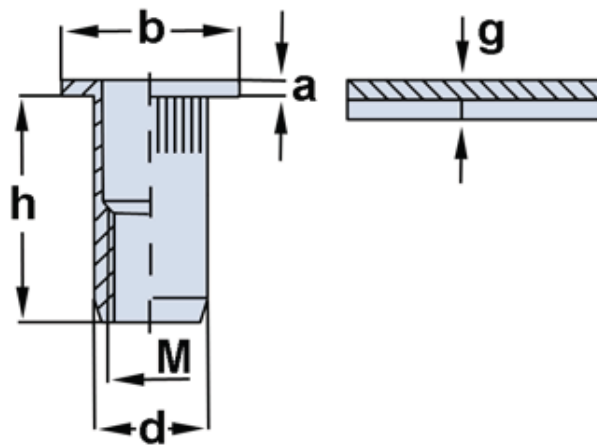




## Blindnietmutter [FO-S1] -

### Flachkopf offen, Stahl gerändelt

- Oberfläche: verzinkt
- Die Oberfläche ist RoHs konform
- Sonderabmessungen auf Anfrage



Gewinde	d	h	Blechdicke (g)	Bohrung	Ø b	a
M4	5,9	9,7 11,5	0,3 – 2,0 2,0 – 4,0	6,0	9,0	0,8
M5	6,9	12,0 15,0	0,5 – 3,0 3,0 – 5,0	7,0	10,0	1,0
M6	8,9	14,5 16,0	0,5 – 3,0 3,0 – 4,5	9,0	13,0	1,5
M8	10,9	15,5 18,5	0,5 – 3,5 3,5 – 6,0	11,0	16,0	1,5
M10	11,9	17,3 20,3	0,5 – 3,0 3,0 – 6,0	12,0	16,0	1,7
M12	15,9	24,0 26,0	1,0 – 3,5 3,5 – 6,0	16,0	23,0 22,0	2,0

Maße in mm