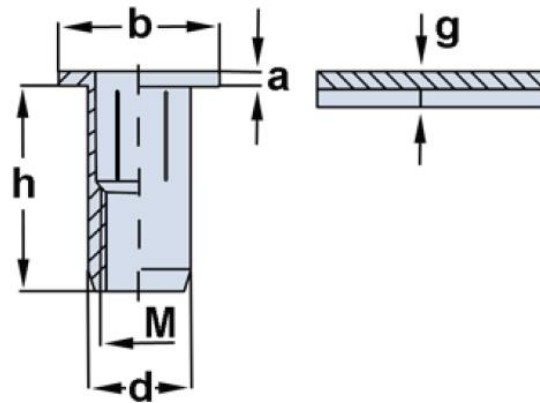


Blindnietmutter [FO-S4G] -

Flachkopf offen, Stahl ohne Rändel (geschlitzt)

- Oberfläche: verzinkt
- Die Oberfläche ist RoHS konform
- Sonderabmessungen auf Anfrage



Gewinde M	d	h	Blechdicke (g)	Bohrung	Ø b	a
M6	9,8	24,2	0,5 – 7,1	10,1	16,4	1,6
M8	12,6	27,9	0,5 – 7,1	12,75	19,6	1,7

Maße in mm