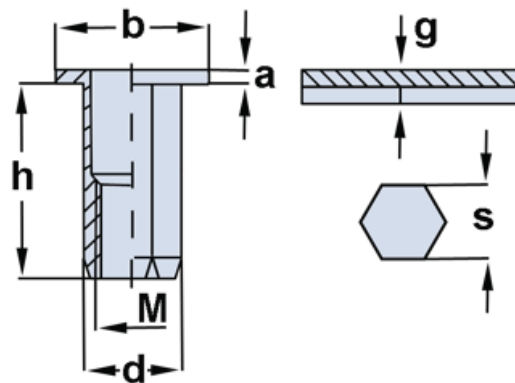


Blindnietmutter [FO-S5] -

Flachkopf offen, Stahl Sechskantschaft

- Oberfläche: verzinkt
- Die Oberfläche ist RoHs konform
- Sonderabmessungen auf Anfrage



Gewinde M	d	h	Blechdicke (g)	s	Ø b	a
M4	5,9	11,5 13,0	0,5 – 2,0 2,5 – 5,0	6,0	9,0	1,0
M5	6,9	13,5 15,0	0,5 – 3,0 3,0 – 6,0	7,0	10,0	1,0
M6	8,9	15,5 18,0	0,5 – 3,0 3,5 – 6,0	9,0	13,0	1,5
M8	10,9	17,5 20,0	0,5 – 3,0 4,0 – 6,0	11,0	16,0	1,5
M10	12,9	22,0 24,0	1,0 – 4,0 4,0 – 6,5	13,0	17,0	1,8
M12	15,9	25,0	1,0 – 4,0	16,0	23,0	2,0

Maße in mm