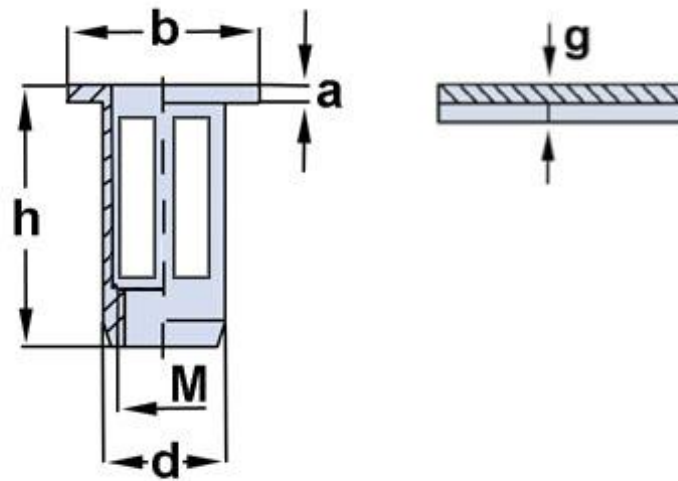


Blindnietmutter [FO-SLA] -

Flachkopf offen, Stahl leichte Ausführung

- Stahl verzinkt
- Sonderabmessungen auf Anfrage



Gewinde M	d	h	Blechdicke (g)	Ø b	a	Loch Ø
M4	8,1	16,6	0,4 - 4,7	11,9	1,8	8,2
		21,4	4,7 - 9,5			
M5	9,7	18,2	0,4 - 4,7	13,5	1,8	9,8
		22,6	4,7 - 9,5			
M6	11,2	18,6	0,4 - 4,7	15,9	1,8	11,3
		23,4	4,7 - 9,5			
		27,8	9,5 - 12,7			

Maße in mm