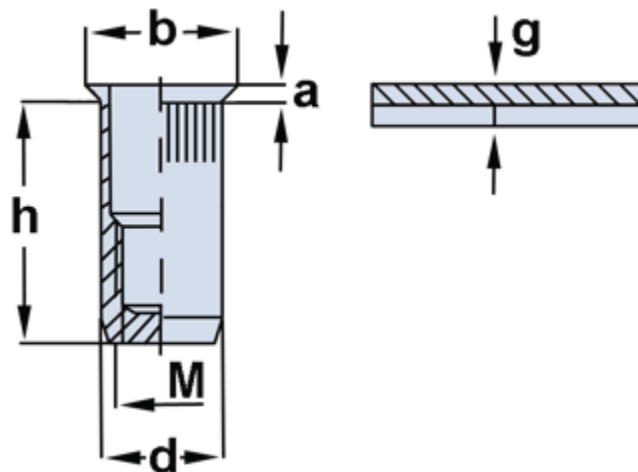


Blindnietmutter [SG-S1] -

Senkkopf geschlossen, Stahl gerändelt

- Oberfläche: verzinkt
- Die Oberfläche ist RoHS konform
- Sonderabmessungen auf Anfrage



Gewinde	d	h	Blechdicke (g)	Bohrung	Ø b	a
M5	6,9	20,5	2,0 - 4,0	7,0	10,0	1,5
M6	8,9	23,5	2,0 - 4,5	9,0	12,0	1,5
M8	10,9	28,0	2,0 - 4,5	11,0	14,0	1,5
M10	12,9	31,5	1,6-5,0	13	16	1,5

Maße in mm