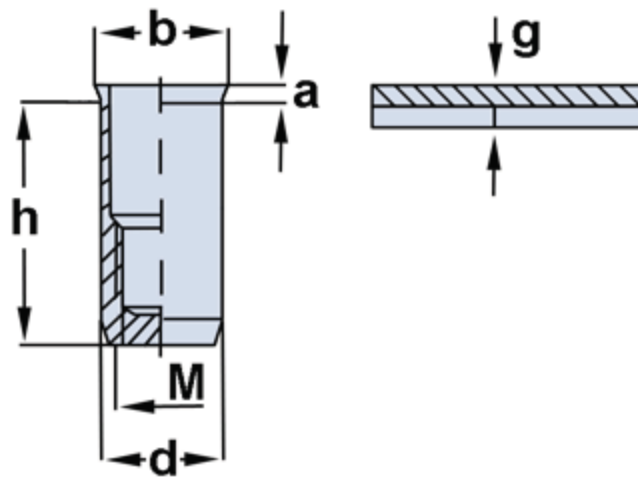


Blindnietmutter [SKG-E4] -

Senkkopf (klein) geschlossen, Edelstahl ohne Rändel

- Edelstahl A2
- Sonderabmessungen auf Anfrage



Gewinde M	d	h	Blechdicke (g)	Bohrung	Ø b	a
M4	6,0	14,5	0,5 – 2,5	6,1	7,0	0,6
M5	7,0	16,0	0,5 – 3,0	7,1	8,0	0,6
M6	9,0	20,0	0,5 – 3,0	9,1	10,0	0,6
M8	11,0	23,0	0,5 – 3,0	11,1	12,0	0,6
M10	13,0	24,0	1,0 – 3,5	12,9	14,0	0,7

Maße in mm