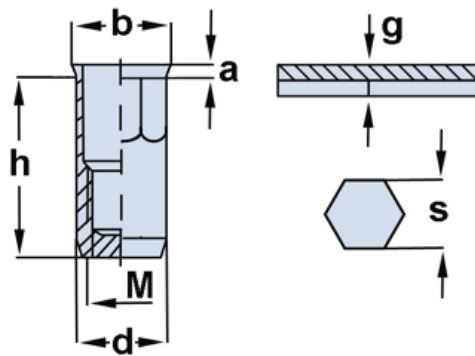


Blindnietmutter [SKG-E6] -

Senkkopf (klein) geschlossen, Edelstahl Teilsechskantschaft

- Edelstahl A2
- Sonderabmessungen auf Anfrage



Gewinde M	d	h	Blechdicke (g)	s	Ø b	a
M4	5,9	16,0	0,5 – 2,5	6,0	7,0	0,5
M5	6,9	17,5	0,5 - 3,0	7,0	8,0	0,5
M6	8,9	21,5	0,5 – 3,0	9,0	10,0	0,5
M8	10,9	23,0	0,5 – 3,0	11,0	12,0	0,5
M10	12,9	26,0	1,0 – 3,5	13,0	14,0	0,5

Maße in mm