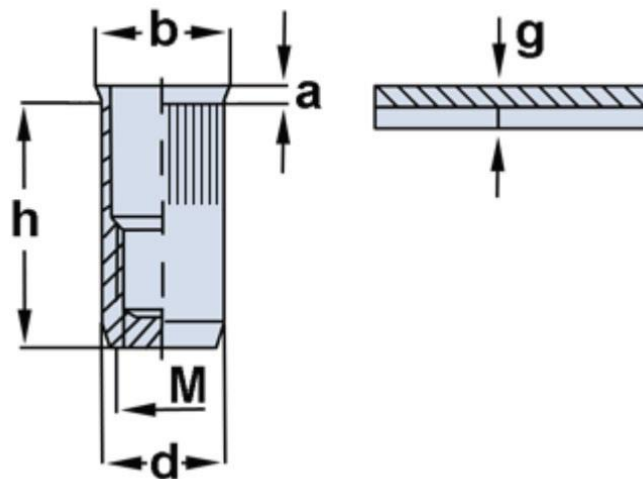


Blindnietmutter [SKG-S1] -

Senkkopf (klein) geschlossen, Stahl gerändelt

- Oberfläche verzinkt
- Die Oberfläche ist RoHS konform
- Sonderabmessungen auf Anfrage



Gewinde M	d	h	Blehdicke (g)	Bohrung	Ø b	a
M4	6,0	14,5	0,5 – 2,0	6,1	7,0	0,6
M5	7,0	17,5	0,5 – 3,0	7,1	8,0	0,6
M6	9,0	21,0	0,5 – 3,0	9,1	10,0	0,6
M8	11,0	22,0	0,5 – 3,0	11,1	12,0	0,6

Maße in mm