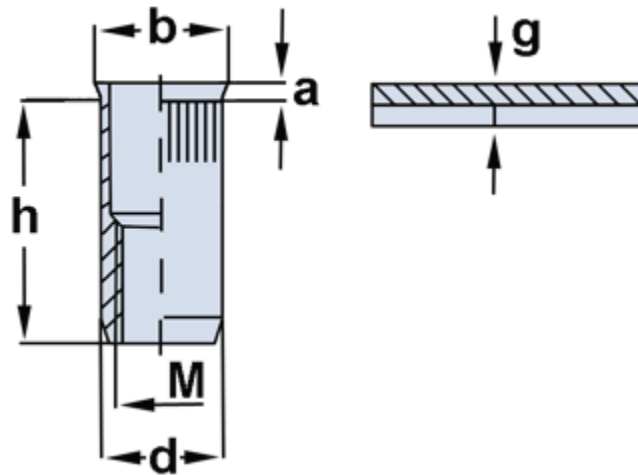


Blindnietmutter [SKO-E1] -

Senkkopf klein, Edelstahl gerändelt

- Edelstahl A2
- Sonderabmessungen auf Anfrage



Gewinde	d	h	Blechdicke (g)	Bohrung	Ø b	a
M3	4,9	9,5	0,5 – 2,0	5,0	5,5	0,4
M4	5,9	11,0	0,5 – 2,5	6,0	7,0	0,5
M5	6,9	12,0	0,5 – 3,0	7,0	8,0	0,5
M6	8,9	14,0	0,5 – 3,0	9,0	10,5	0,5
M8	10,9	16,0	0,5 – 3,0	11,0	12,0	0,6
M10	10,9	19,0	3,0 – 6,0	11,0	12,0	0,6
M10	12,9	19,0	0,8 – 3,5	13,0	14,5	0,7
M10	12,9	22,5	3,0 – 6,0	13,0	14,0	0,4

Maße in mm