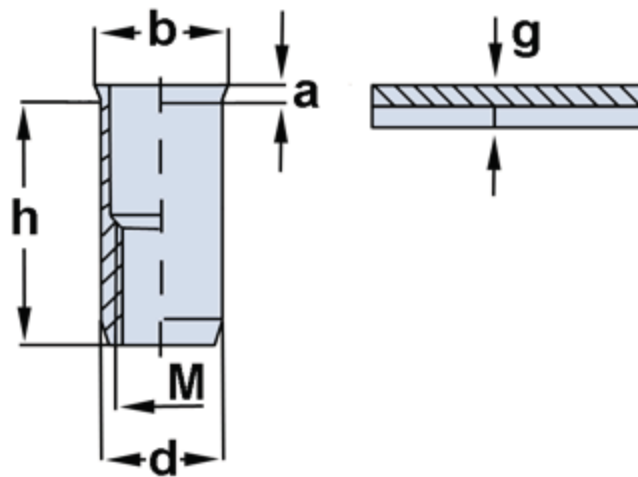


Blindnietmutter [SKO-E4] -

Senkkopf (klein) offen, Edelstahl ohne Rändel

- Edelstahl A2
- Sonderabmessungen auf Anfrage



Gewinde M	d	h	Blechdicke (g)	Bohrung	Ø b	a
M3	4,9	8,5	0,3 – 1,5	5,0	5,6	0,35
M4	5,9	10,0	0,5 – 3,0	6,0	7,0	0,5
M5	6,9	11,5	0,5 – 3,0	7,0	8,0	0,5
M6	8,9	14,0	0,5 – 3,0	9,0	10,0	0,6
M8	10,9	15,5	0,5 – 3,0	11,0	12,0	0,6
M10	11,9	19,5	0,8 – 3,5	12,0	13,5	0,6
M10	12,9	20,0	0,8 – 3,5	12,9	14,5	0,8

Maße in mm