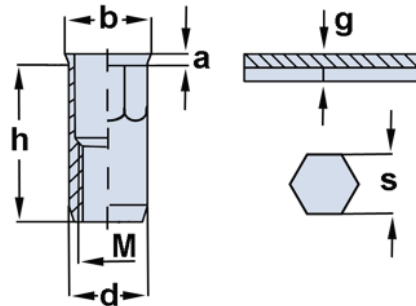




Blindnietmutter [SKO-E6] -

Senkkopf (klein) offen, Edelstahl Teilsechskantschaft

- Edelstahl A2
- Sonderabmessungen auf Anfrage



Gewinde M	d	h	Blechdicke (g)	s	Ø b	a
M3	4,9	8,0	0,3 – 1,5	5,0	5,6	0,35
		9,5	1,5 – 2,5			
M4	5,9	11,0	0,5 – 2,5	6,0	7,0	0,5
		11,5	2,5 – 4,0			
M5	6,9	12,0	0,5 – 3,0	7,0	8,0	0,5
		12,5	2,5 – 4,5			
M6	8,9	14,0	0,5 – 3,0	9,0	10,0	0,5
		17,0	3,5 – 6,0			
M8	10,9	16,0	0,5 – 3,0	11,0	12,0	0,5
		19,0	3,0 – 6,0			
M10	12,9	20,5	1,0 – 4,0	13,0	14,0	0,5
		22,5	3,0 – 6,0			
M12	15,9	23,7	1,0 – 4,0	16,0	17,2	0,6
		27,0	3,5 – 7,5			

Maße in mm