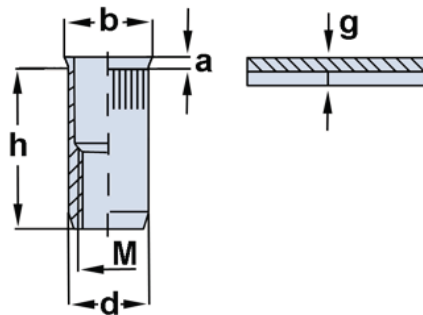




## Blindnietmutter [SKO-S1] -

### Senkkopf (klein) offen, Stahl gerändelt

- Oberfläche: verzinkt
- Die Oberfläche ist RoHS konform
- Sonderabmessungen auf Anfrage



mit Rändel (hohe Torsion)

Gewinde	d	h	Blechdicke (g)	Bohrung	Ø b	a
M3	4,9	9	0,5 - 2,0	5,0	6,0	0,5
M3	4,9	11,5	2,5 - 4,5	5,0	5,5	0,35
M4	5,9	10,5	0,5 - 3,0	6,0	7,0	0,5
M4	5,9	11,5	2,0 - 4,0	6,0	6,75	0,5
M5	6,9	11,6 13,5	0,5 - 3,0 2,0 - 4,0	7,0	8,0	0,5
M6	8,9	14,5 17,5	0,5 - 3,0 3,0 - 6,0	9,0	10,0	0,6
M8	10,9	16,5 19,5	0,5 - 3,0 3,0 - 6,0	11,0	12,0	0,6
M10	11,9	19,5	0,8 - 3,5	12,0	13,0	0,6
M10	12,9	20,8	0,7 - 3,5	13,0	14,0	0,8
M12	14,9	22,5	0,5 - 3,5	15,0	16,5	0,85
M12	15,9	23,4	1,0 - 4,0	16,0	17,2	0,6
M12	15,9	26,9	3,5 - 7,5	16,0	17,2	0,6

Maße in mm