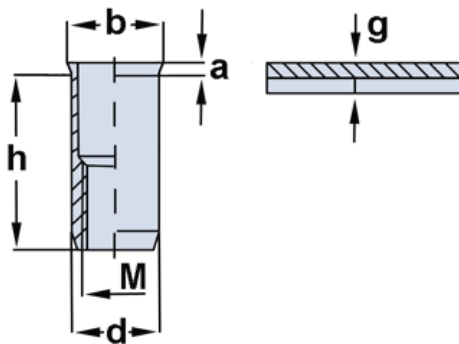


## Blindnietmutter [SKO-S4] -

### Senkkopf (klein) offen, Stahl ohne Rändel

- Oberfläche: verzinkt
- Die Oberfläche ist RoHs konform
- Sonderabmessungen auf Anfrage



Gewinde	d	h	Blechdicke (g)	Bohrung	Ø b	a
M4	5,9	10,5	0,5-3,0	6,0	7,0	0,5
M5	6,9	11,6 13,5	0,5 – 3,0 2,0 – 4,0	7,0	8,0	0,5
M6	8,9	14,5 17,5	0,5 – 3,0 3,0 – 6,0	9,0	10,0	0,6
M8	10,9	16,5 19,5	0,5 – 3,0 3,0 – 6,0	11,0	12,0	0,6
M10	11,9	19,5	0,8 – 3,5	12,0	13,0	0,6
M12	14,9	22,5	0,5 – 3,5	15,0	16,5	0,85

Maße in mm