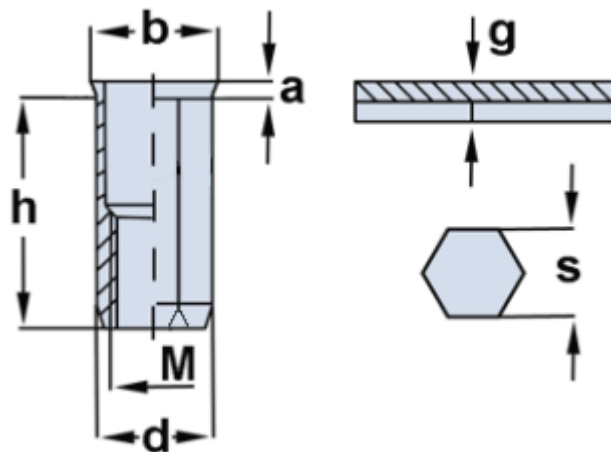


## Blindnietmutter [SKO-S5] -

### Senkkopf (klein) offen, Stahl Sechskantschaft

- Oberfläche: verzinkt
- Die Oberfläche ist RoHS konform
- Sonderabmessungen auf Anfrage



Gewinde M	d	h	Blechdicke (g)	s	Ø b	a
M4	5,9	11,0	0,5 - 2,5	6,0	7,0	0,5
		13,5	2,5 - 4,0		7,6	
M5	6,9	14,5	0,5 - 3,0	7,0	8,0	0,5
		15,5	2,5 - 4,5		8,9	
M6	8,9	16,0	0,5 - 3,0	9,0	10,0	0,5
		18,0	3,5 - 6,0			
M8	10,9	18,0	0,5 - 3,0	11,0	12,0	0,5
		20,0	3,0 - 6,0			
M10	12,9	19,0	1,0 - 4,0	13,0	14,5	0,5
		22,5	3,0 - 6,0			
M12	15,9	25,0	1,0 - 4,0	16,0	17,5	0,6

Maße in mm