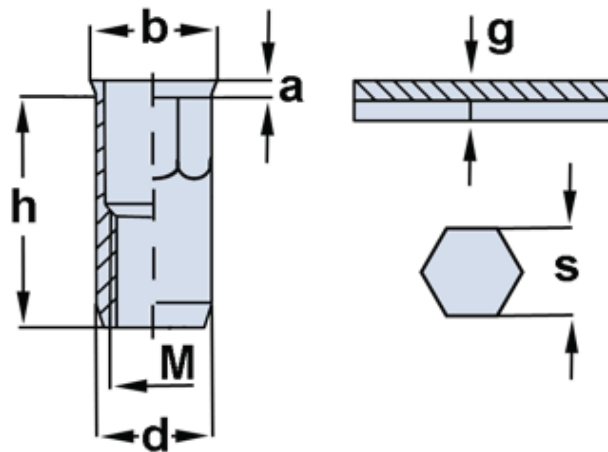


Blindnietmutter [SKO-S6] -

Senkkopf (klein) offen, Stahl Teilsechskantschaft

- Oberfläche: verzinkt
- Die Oberfläche ist RoHS konform
- Sonderabmessungen auf Anfrage



Gewinde M	d	h	Blechdicke (g)	s	∅ b	a
M3	4,9	4,9	0,3 – 1,5	5,0	5,6	0,35
M4	5,9	10,5	0,5 – 2,0	6,0	6,8	0,5
M5	6,9	11,5	0,5 – 3,0	7,0	8,0	0,5
M6	8,9	14,5	0,5 – 3,5	9,0	10,0	0,6
M8	10,9	16,5	0,5 – 4,0	11,0	12,0	0,6
M10	11,9	16,5	0,5 – 2,5	12,0	13,5	0,8
M10	12,9	22,0	0,5 – 3,5	13,0	14,5	0,8
M12	15,9	23,0	1,0 – 4,0	16,0	17,2	0,8

Maße in mm