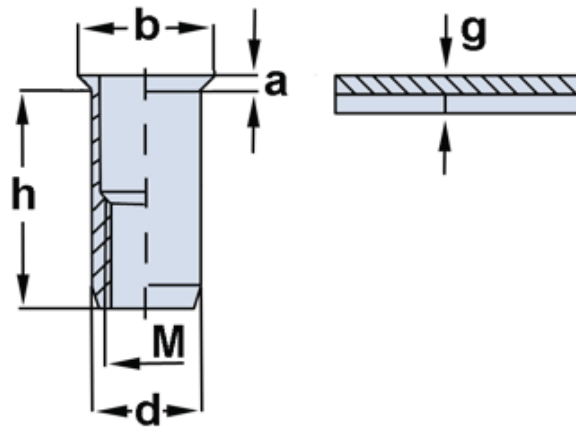


Blindnietmutter [SO-A4] -

Senkkopf offen, Aluminium ohne Rändel

- Aluminium blank
- Sonderabmessungen auf Anfrage



Gewinde M	d	h	Blechdicke (g)	Bohrung	Ø b	a
M4	5,9	11,5 13,0	1,7 – 3,5 3,5 – 5,0	6,0	9,0	1,5
M5	6,9	13,0 15,0	1,7 – 4,0 4,0 – 6,0	7,0	10,0	1,5
M6	8,9	16,0 17,5	1,5 – 4,5 1,5 – 6,0	9,0	12,0	1,5
M8	10,9	18,5 20,0 25,0	1,5 – 4,5 4,5 – 6,0 6,0 – 7,5	11,0	14,0	1,5
M10	11,9	18,0 20,5	1,0 – 3,0 4,0 – 6,0	12,0	15,0	1,5
M12	15,9	24,0 27,0	1,7 – 4,5 4,0 – 7,5	16,0	19,0	1,9

Maße in mm