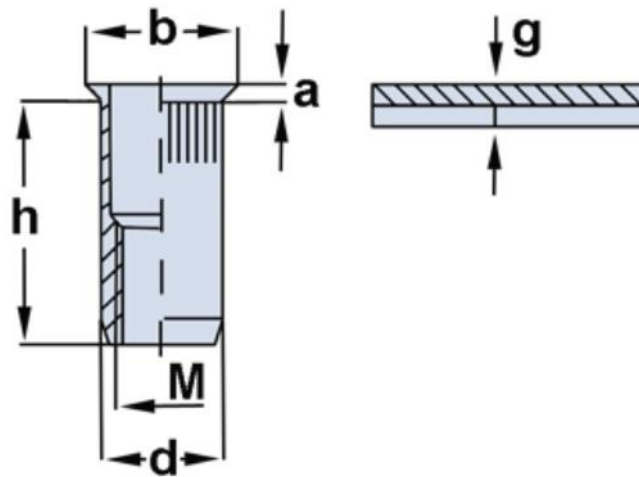


Blindnietmutter [SO-E5] -

Senkkopf offen, Edelstahl mit Rändel

- Edelstahl A2
- Sonderabmessungen auf Anfrage



Gewinde M	d	h	Blechdicke (g)	Bohrung	Ø b	a
M3	4,9	8,5	0,5 – 3,0	5,0	7,0	1,0
M4	5,9	11,5	2,0 – 3,5	6,0	9,0	1,5
M5	6,9	13,5	2,0 – 4,0	7,0	10,0	1,5
M6	8,9	16,0	2,0 – 4,5	9,0	12,0	1,5
M8	10,9	19,0	1,0 – 4,0	11,0	14,0	1,5
M10	11,9	21,0	2,0 – 4,5	11,9	15,0	1,5
M10	12,9	21,0	2,0 – 4,5	12,9	16,0	1,5

Maße in mm