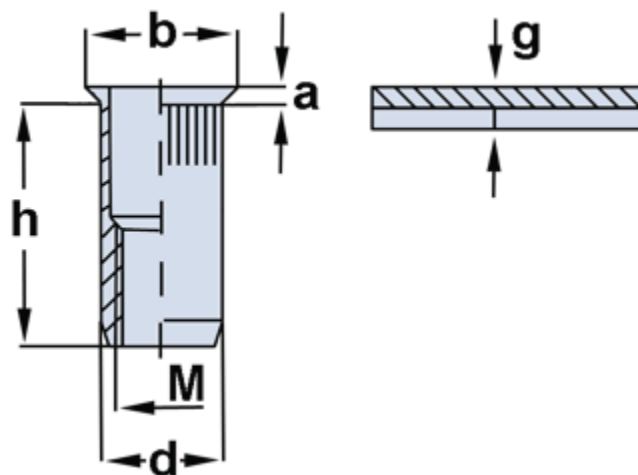


## Blindnietmutter [SO-S1] -

### Senkkopf offen, Stahl gerändelt

- Oberfläche: verzinkt
- Die Oberfläche ist RoHS konform
- Sonderabmessungen auf Anfrage



Gewinde	d	h	Blechdicke (g)	Bohrung	Ø b	a
M4	5,9	11,5	2,0 – 3,5	6,0	8,5	1,5
M5	6,9	13,5	2,0 – 4,0	7,0	9,5	1,5
M6	8,9	15,5	2,0 – 4,5	9,0	11,5	1,5
M8	10,9	19,0	2,0 – 4,5	11,0	13,5	1,5
M10	12,9	21,0	2,0 – 4,5	13,0	14,5	1,5
M12	15,9	24,0	1,7 – 4,5	16,0	19,0	1,9

Maße in mm