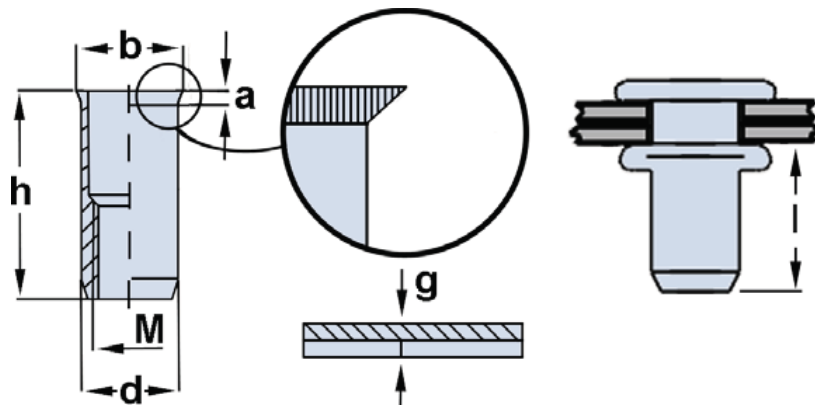




Blindnietmutter [SO-S2] -

Senkkopf offen, Stahl gerändelt unter Kopf

- Stahl verzinkt
- Die Oberfläche ist RoHs konform
- Sonderabmessungen auf Anfrage



Bezeichnung	Gewinde M	d	Ø b	a	Bohrung	Blechdicke (g)	l	h
M3 TS-C M3 TS-L	M3	4,9	8	1,5	5	2,0 – 3,0 3,0 – 4,0	4,7 – 5,3	9,5 10,5
M4 TS-C M4 TS-L	M4	5,9	9	1,5	6	2,0 – 3,5 3,5 – 5,0	5,8 – 6,3	11,0 13,0
M5 TS-C M5 TS-L	M5	6,9	10	1,5	7	2,5 – 4,0 4,0 – 6,0	6,8 – 7,3	13,0 15,0
M6 TS-C M6 TS-L	M6	8,9	12	1,5	9	2,5 – 4,0 4,0 – 6,0	8,5 – 9,2	15,0 17,0
M8 TS-C M8 TS-L	M8	10,9	14	1,5	11	2,5 – 4,0 4,0 – 6,0	9,5 – 10,4	16,5 19,0
M10 TS-C M10 TS-L	M10	11,9	15	1,5	12	2,5 – 4,0 4,0 – 6,0	11,0 – 12,0	18,0 20,5

Maße in mm