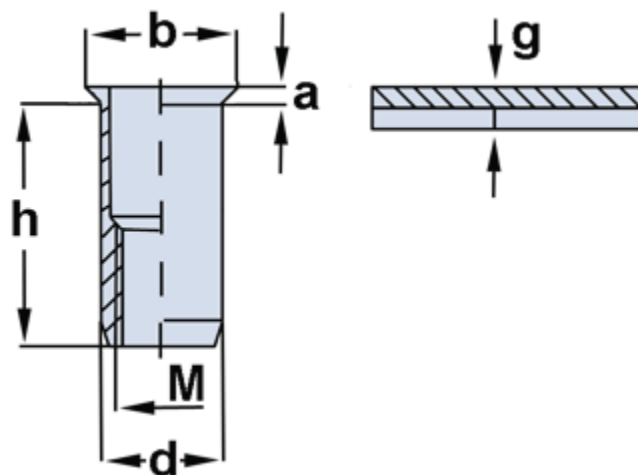


## Blindnietmutter [SO-S3] -

### Senkkopf offen, Stahl unterkopfverzahnt

- Oberfläche: verzinkt
- Die Oberfläche ist RoHS konform
- Sonderabmessungen auf Anfrage



Gewinde	d	h	Blechdicke (g)	Bohrung	Ø b	a
M6	8,9	16,0	1,5 – 4,5	9,0	12,0	1,5
M8	10,9	19,0	1,5 – 4,5	11,0	14,0	1,5

Maße in mm