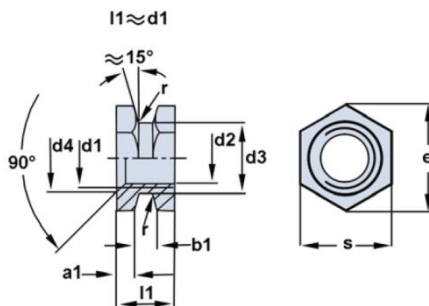
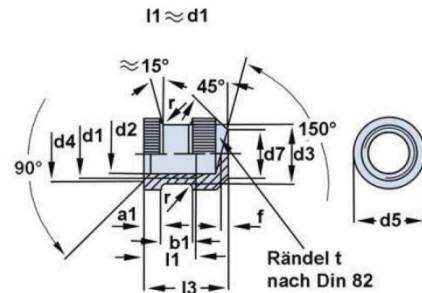


Gewindebuchsen - Allgemeines

Rundprofil

Die Rundprofil Gewindebuchse ist nach Deutscher **Norm** gefertigt und wird über Aufnahmen im Werkstück direkt in dieses mit **eingegossen**. Über die **Verzahnung** bietet die Buchse optimalen Halt mit hoher Verdrehfestigkeit. Sie ist in **geschlossener** und **offener** Form verfügbar.



Sechskant

Sechskant Gewindebuchsen sind eine **kostengünstige** Form der Verbindung in Kunststoff Formteilen und bieten die Möglichkeit eine verdreh feste Verbindung herzustellen, **nachdem** das Werkstück gegossen wurde. Die Sechskant Gewindebuchse wird vor dem Gießen in Sechskant **Vertiefungen** eingelegt und ist in **offener** und **geschlossener** Form verfügbar.

Expansion – Thread

Wenn Sie nach einer Lösung suchen, die speziell auf eine jeweilige Kunststoffart eingeht, sollten Sie sich hier anschauen. Egal ob vor oder nach dem Spritzguss, Thermo- oder Duroplast, spröde oder kerbempfindlich, **offen** oder **geschlossen**, für jede Anforderung gibt es hier eine Lösung.

