

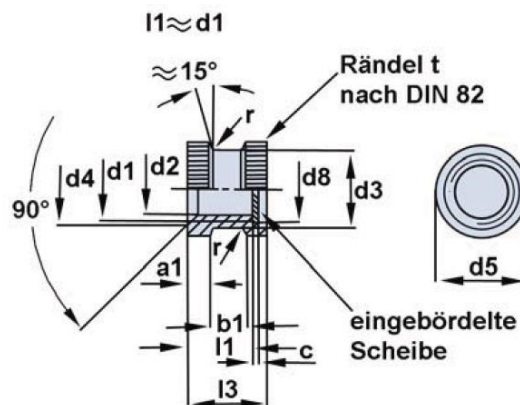
## Gewindebuchse [16903R-FG] -

### DIN 16903 Rundprofil, Form F (geschlossen)

- Messing MS58 CUZn39Pb3
- Messing MS60 CuZn38Pb1,5
- Automatenstahl 11SMnPb30+C
- Edelstahl 1.4305 AISI 303
- Sonderausführungen auf Anfrage
- Oberflächen: verzinkt, verchromt, vernickelt

### Produktinfo

Diese Gewindebuchse Form F hat bei einer kurzen Bauform eine lange nutzbare Gewindelänge und erhöht so die Festigkeit der Schraubverbindung!



Gewinde d1	d2 H11	d3 h12	d4	a1	b1	l1 h14	d5	d8 D11	c	l3 h12	r	t
M2	1,6	3,2	2,7	1	1,2	2,3	3,5	2,6	0,32	3,1	0,3	0,5
M2,5	2,05	3,4	3	1	1,5	2,6	3,8	2,8	0,32	3,4	0,3	0,5
M3	2,5	3,8	3,4	1,2	1,5	3	4,2	3,2	0,32	3,8	0,3	0,5
M3,5	2,9	4,5	4	1,4	1,8	3,5	5	3,8	0,5	4,5	0,3	0,5
M4	3,3	5	4,5	1,4	2,2	4	5,5	4,5	0,5	5	0,4	0,5
M5	4,2	6,4	5,5	1,5	2,5	5	7	6	0,5	6	0,6	0,5
M6	5	7,4	6,8	1,8	3,2	6	8	7	0,5	7	0,6	0,6

Maße in mm