

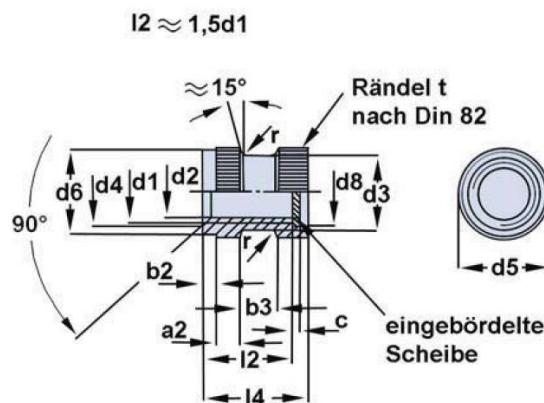
Gewindebuchse [16903R-HG] -

DIN 16903 Rundprofil, Form H (geschlossen)

- Messing MS58 CUZn39Pb3
- Messing MS60 CuZn38Pb1,5
- Automatenstahl 11SMnPb30+C
- Edelstahl 1.4305 AISI 303
- Sonderausführungen auf Anfrage
- Oberflächen: verzinkt, verchromt, vernickelt

Produktinfo

Diese Gewindebuchse Form H hat bei einer kurzen Bauform eine lange nutzbare Gewindelänge und erhöht so die Festigkeit der Schraubverbindung!



| Gewinde d1 | d2 H11 | d3 h12 | d4 | a2 | b2 | b3 | l2 h14 | d6 h11 | d8 D11 | d5 | c | l4 h12 | r | t |
|---------------|-----------|-----------|-----|-----|-----|-----|-----------|-----------|-----------|-----|------|-----------|-----|-----|
| M2 | 1,6 | 3,2 | 2,7 | 1 | 0,8 | 1,5 | 3,5 | 3,5 | 2,6 | 3,5 | 0,32 | 4,3 | 0,3 | 0,5 |
| M2,5 | 2,05 | 3,4 | 3 | 1,2 | 0,8 | 1,6 | 4 | 3,8 | 2,8 | 3,8 | 0,32 | 4,8 | 0,3 | 0,5 |
| M3 | 2,5 | 3,8 | 3,4 | 1,2 | 1 | 1,8 | 4,5 | 4,2 | 3,2 | 4,2 | 0,32 | 5,3 | 0,3 | 0,5 |
| M3,5 | 2,9 | 4,5 | 4 | 1,5 | 1 | 2,2 | 5,5 | 5 | 3,8 | 5 | 0,5 | 6,5 | 0,3 | 0,5 |
| M4 | 3,3 | 5 | 4,5 | 1,5 | 1 | 2,5 | 6 | 5,5 | 4,5 | 5,5 | 0,5 | 7 | 0,4 | 0,5 |
| M5 | 4,2 | 6,4 | 5,5 | 2 | 1 | 3 | 7,5 | 7 | 6 | 7 | 0,5 | 8,5 | 0,6 | 0,5 |
| M6 | 5 | 7,4 | 6,8 | 2,5 | 1 | 3,5 | 9 | 8 | 7 | 8 | 0,5 | 10 | 0,6 | 0,6 |

Maße in mm