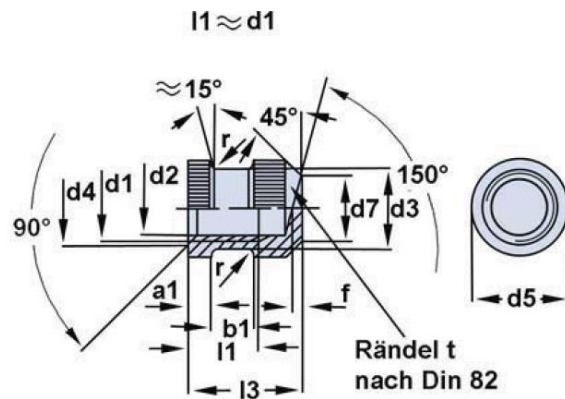


Gewindebuchse [16903R-QG] -

DIN 16903 Rundprofil, Form Q (geschlossen)

- Messing MS58 CUZn39Pb3
- Messing MS60 CuZn38Pb1,5
- Automatenstahl 11SMnPb30+C
- Edelstahl 1.4305 AISI 303
- Sonderausführungen auf Anfrage
- Oberflächen: verzinkt, verchromt, vernickelt



Gewinde d1	d4	d2 H11	d7	d3 h12	a1	b1	l1 h14	l3 h12	d5	r	t	f +0,2
M2	2,7	1,6	2,5	3,2	1	1,2	2,3	4	3,5	0,3	0,5	0,4
M2,5	3	2,05	2,5	3,4	1,2	1,5	2,6	4,6	3,8	0,3	0,5	0,4
M3	3,4	2,5	2,8	3,8	1,4	1,8	3	5,5	4,2	0,3	0,5	0,5
M3,5	4	2,9	3,5	4,5	1,5	1,8	3,5	6	5	0,3	0,5	0,5
M4	4,5	3,3	4	5	1,5	2,5	4	7	5,5	0,4	0,5	0,5
M5	5,5	4,2	5	6,4	1,8	3	5	8,3	7	0,6	0,5	0,5
M6	6,8	5	6	7,4	2	3,5	6	9,8	8	0,6	0,6	0,5

Maße in mm