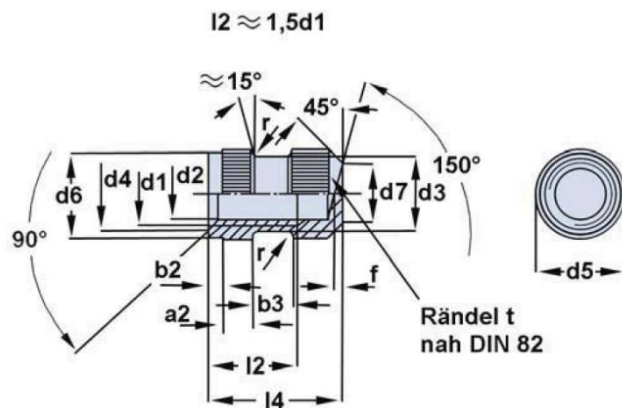


## Gewindebuchse [16903R-SG] -

### DIN 16903 Rundprofil, Form S (geschlossen)

- Messing MS58 CUZn39Pb3
- Messing MS60 CuZn38Pb1,5
- Automatenstahl 11SMnPb30+C
- Edelstahl 1.4305 AISI 303
- Sonderausführungen auf Anfrage
- Oberflächen: verzinkt, verchromt, vernickelt



Gewinde d1	d4	d2 H11	d7	d3 h12	b2	a2	l2	l4	b3	d6	d5	r	t	f +0,2
M2	2,7	1,6	2,5	3,2	0,8	1,2	3,5	5,2	1,6	3,5	3,5	0,3	0,5	0,4
M2,5	3	2,05	2,5	3,4	0,8	1,5	4	6	1,6	3,8	3,8	0,3	0,5	0,4
M3	3,4	2,5	2,8	3,8	1	1,6	4,5	7	1,8	4,2	4,2	0,3	0,5	0,5
M3,5	4	2,9	3,5	4,5	1	2	5,5	8	2	5	5	0,3	0,5	0,5
M4	4,5	3,3	4	5	1	2	6	9	2,8	5,5	5,5	0,4	0,5	0,5
M5	5,5	4,2	5	6,4	1	2,5	7,5	10,8	3,5	7	7	0,6	0,5	0,5
M6	6,8	5	6	7,4	1	3	9	12,8	4	8	8	0,6	0,6	0,5

Maße in mm