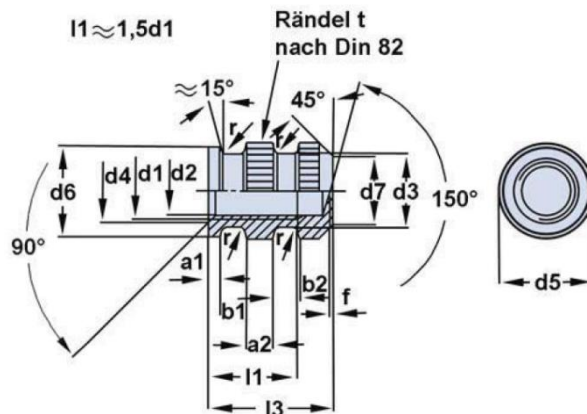


## Gewindebuchse [16903R-TG] -

### DIN 16903 Rundprofil, Form T (geschlossen; auch für Druckguss)

- Messing MS58 CUZn39Pb3
- Messing MS60 CuZn38Pb1,5
- Automatenstahl 11SMnPb30+C
- Edelstahl 1.4305 AISI 303
- Sonderausführungen auf Anfrage
- Oberflächen: verzinkt, verchromt, vernickelt



Gewinde d1	d4	d2 H11	d6 h11	a1	a2	b1	b2	l1 h14	l3	d7	d3 H12	r	f +0,2	t
M2	2,7	1,6	4,5	0,6	1	1,2	1,2	3,5	5,2	3,4	3,2	0,3	0,4	0,5
M2,5	3	2,05	5	0,6	1,1	1,4	1,4	4	6	3,6	3,5	0,3	0,4	0,5
M3	3,4	2,5	5,5	0,8	1,3	1,5	1,5	4,5	7	3,8	4	0,3	0,5	0,5
M3,5	4	2,9	6	0,8	1,6	1,7	1,7	5,5	8	4,5	4,6	0,3	0,5	0,5
M4	4,5	3,3	7	0,8	1,8	1,9	1,3	6	9	5	5,3	0,4	0,5	0,5
M5	5,5	4,2	9	1	2,2	2,2	2,2	7,5	10,5	6	6,6	0,6	0,5	0,6
M6	6,8	5	10	1,2	2,8	2,7	2,7	9	12,8	7	7,8	0,6	0,5	0,6

Maße in mm