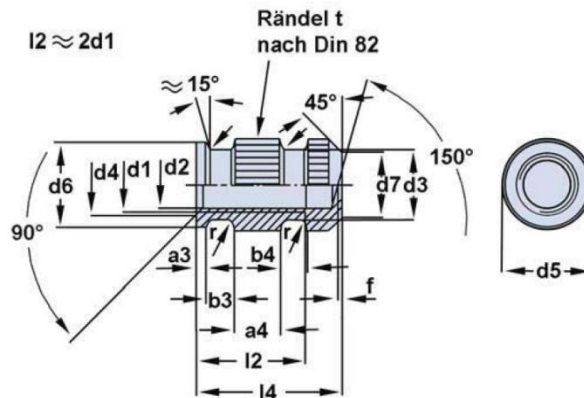


Gewindebuchse [16903R-UG] -

DIN 16903 Rundprofil, Form U (geschlossen; auch für Druckguss)

- Messing MS58 CUZn39Pb3
- Messing MS60 CuZn38Pb1,5
- Automatenstahl 11SMnPb30+C
- Edelstahl 1.4305 AISI 303
- Sonderausführungen auf Anfrage
- Oberflächen: verzinkt, verchromt, vernickelt



Gewinde d1	a3	a4	b3	b4	l2 h14	l4 h12	d6 h11	d3 h12	d2 H11	d7	d4	d5	r	f +0,2	t
M4	1	4	2	2	8	11	7	5,3	3,3	5	4,5	7	0,4	0,5	0,5
M5	1	4,5	2,5	2,5	10	13,3	9	6,6	4,2	6	5,5	9	0,6	0,5	0,6
M6	1,2	5	3	3	12	15,8	10	7,8	5	7	6,8	10	0,6	0,5	0,6
M8	1,5	6	4	4	16	20,6	12	10,5	6,8	9	8,8	12	0,6	0,8	0,6
M10	1,5	8	5	5	20	25	15	13	8,5	12	11	15	0,6	0,8	0,6
M12	2	10	6	6	24	29,8	18	15,7	10,3	15	13	18	0,6	1	0,8
M16	3	11	8	8	32	39,5	24	21	14,1	19	17,5	24	0,8	1,2	0,8

Maße in mm