

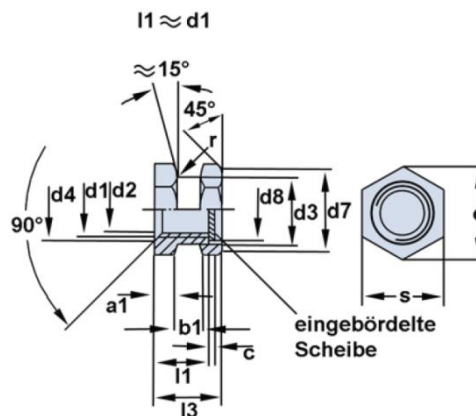
Gewindebuchse [16903S-EG]-

DIN 16903 Sechskant, Form E (geschlossen)

- Messing MS58 CUZn39Pb3
- Messing MS60 CuZn38Pb1,5
- Automatenstahl 11SMnPb30+C
- Edelstahl 1.4305 AISI 303
- Sonderausführungen auf Anfrage
- Oberflächen: verzinkt, verchromt, vernickelt

Produktinfo

Diese Gewindebuchse Form E hat bei einer kurzen Bauform eine lange nutzbare Gewindelänge und erhöht so die Festigkeit der Schraubverbindung!



Gewinde d1	a1	b1	l1 h14	l3 h12	d2 h11	d3	d4	d7	d8	c	r	s	e
M3	1,2	1,5	3	3,8	2,5	3,8	3,4	4,2	3,2	0,32	0,3	5	5,8
M3,5	1,4	1,8	3,5	4,5	2,9	4,5	4	5,5	3,8	0,5	0,3	5,5	6,1
M4	1,4	2,2	4	5	3,3	5	4,5	6	4,5	0,5	0,4	6	6,9
M5	1,5	2,5	5	6	4,2	6,4	5,5	7	6	0,5	0,6	7	8,1
M6	1,8	3,2	6	7	5	7,4	6,8	9	7	0,5	0,6	9	10,4
M8	2,5	3,8	8	9,5	6,8	10,4	8,8	11	9	1	0,6	11	12,7
M10	3	4,5	10	11,5	8,5	13	11	14	11	1	0,6	14	16,2
M12	3,5	5,5	12	13,5	10,3	17	13	19	13	1	0,6	19	21,9

Maße in mm