

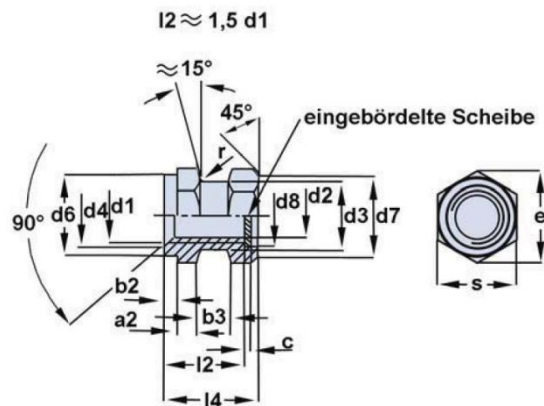
Gewindebuchse [16903S-GG]-

DIN 16903 Sechskant, Form G (geschlossen)

- Messing MS58 CUZn39Pb3
- Messing MS60 CuZn38Pb1,5
- Automatenstahl 11SMnPb30+C
- Edelstahl 1.4305 AISI 303
- Sonderausführungen auf Anfrage
- Oberflächen: verzinkt, verchromt, vernickelt

Produktinfo

Diese Gewindebuchse Form G hat bei einer kurzen Bauform eine lange nutzbare Gewindelänge und erhöht so die Festigkeit der Schraubverbindung!



Gewinde d1	a2	b2	b3	l2 h14	l4 h12	d2 H11	d3	d4	d6	d7	d8	c	r	s	e
M3	1,2	1	1,8	4,5	5,3	2,5	3,8	3,4	4,2	4,2	3,2	0,32	0,3	5	5,8
M3,5	1,5	1	2,2	5,5	6,5	2,9	4,5	4	5	5,5	3,8	0,5	0,3	5,5	6,1
M4	1,5	1	2,5	6	7	3,3	5	4,5	5,5	6	4,5	0,5	0,4	6	6,9
M5	2	1	3	7,5	8,5	4,2	6,4	5,5	7	7	6	0,5	0,6	7	8,1
M6	2,5	1	3,5	9	10	5	7,4	6,8	8	9	7,8	0,5	0,6	9	10,4
M8	3,5	1	4,5	12	13,5	6,8	10,4	8,8	10	11	9	1	0,6	11	12,7
M10	4	1	6	15	16,5	8,5	13	11	12,5	14	11	1	0,6	14	16,2
M12	5	1	7	18	19,5	10,3	17	13	16	19	13	1	0,6	19	21,9

Maße in mm