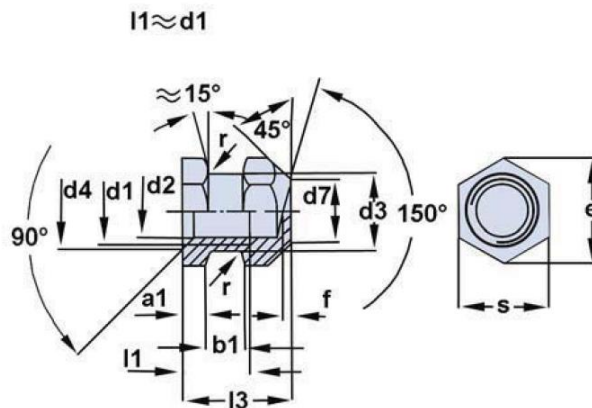


Gewindebuchse [16903S-PG]-

DIN 16903 Sechskant, Form P (geschlossen)

- Messing MS58 CUZn39Pb3
- Messing MS60 CuZn38Pb1,5
- Automatenstahl 11SMnPb30+C
- Edelstahl 1.4305 AISI 303
- Sonderausführungen auf Anfrage
- Oberflächen: verzinkt, verchromt, vernickelt



Gewinde d1	a1	b1	d3	l1 h14	l3 h12	d2 H11	d4	d7	f +0,2	r	s	e
M3	1,4	1,8	3,8	3	5,5	2,5	3,4	2,8	0,5	0,3	5	5,8
M3,5	1,5	1,8	4,5	3,5	6	2,9	4	3,5	0,5	0,3	5,5	6,1
M4	1,5	2,5	5	4	7	3,3	4,5	4	0,5	0,4	6	6,9
M5	1,8	3	6,4	5	8,3	4,2	5,5	5	0,5	0,6	7	8,1
M6	2	3,5	7,4	6	9,8	5	6,8	6	0,5	0,6	9	10,4
M8	2,8	4,5	10,4	8	12,6	6,8	8,8	7	0,8	0,6	11	12,7
M10	3,5	5	13	10	15	8,5	11	10	0,8	0,6	14	16,2
M12	4	6	17	12	17,8	10,3	13	12	1	0,6	19	21,9

Maße in mm