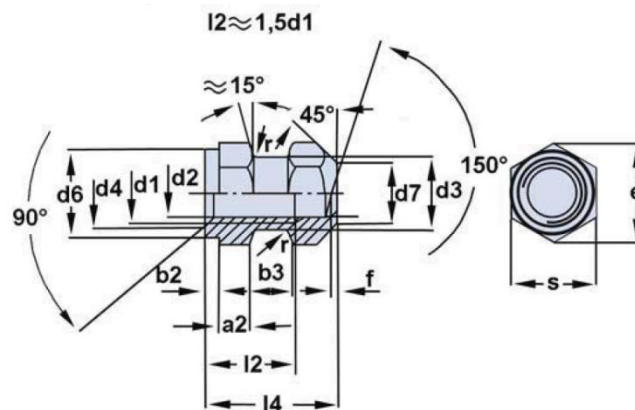


## Gewindebuchse [16903S-RG]-

### DIN 16903 Sechskant, Form R (geschlossen)

- Messing MS58 CUZn39Pb3
- Messing MS60 CuZn38Pb1,5
- Automatenstahl 11SMnPb30+C
- Edelstahl 1.4305 AISI 303
- Sonderausführungen auf Anfrage
- Oberflächen: verzinkt, verchromt, vernickelt



Gewinde $d_1$	$a_2$	$b_2$	$d_3$ $h_{12}$	$b_3$	$l_2$ $h_{14}$	$l_4$ $h_{12}$	$d_2$ $H_{11}$	$d_4$	$d_7$	$d_6$	$f$ $+0,2$	$r$	$s$	$e$
M3	1,6	1	3,8	1,8	4,5	7	2,5	3,4	2,8	4,2	0,5	0,3	5	5,8
M3,5	2	1	4,5	2	5,5	8	2,9	4	3,5	5	0,5	0,3	5,5	6,1
M4	2	1	5	2,8	6	9	3,3	4,5	4	5,5	0,5	0,4	6	6,9
M5	2,5	1	6,4	3,5	7,5	10,8	4,2	5,5	5	7	0,5	0,6	7	8,1
M6	3	1	7,4	4	9	12,8	5	6,8	6	8	0,5	0,6	9	10,4
M8	4	1	10,4	5,5	12	16,6	6,8	8,8	7	10	0,8	0,6	11	12,7
M10	5	1	13	6	15	20	8,5	11	10	12,5	0,8	0,6	14	16,2
M12	5	1	17	7	18	23,8	10,3	13	12	16	1	0,6	19	21,9

Maße in mm