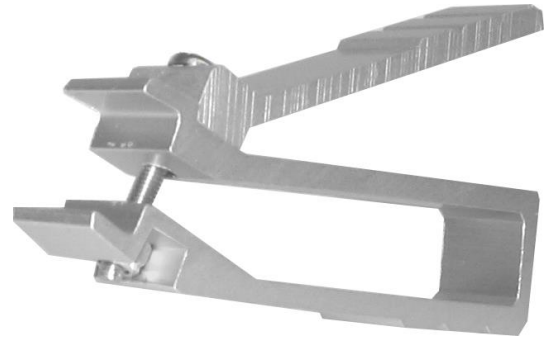




## Käfigmutter Einsetzwerkzeug [KM-EW]

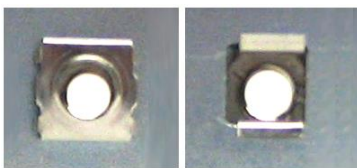
Dieses Werkzeug ist speziell konstruiert, um Käfigmuttern leicht und einfach in einen vorgesehenen Plattendurchbruch einzusetzen.

Die Pressung kann mittels einer Justierschraube an den Muttertyp angepasst werden.



Die gebogenen Zungen der Federstahlkapsel werden mit der Mutter nach außen in das Werkzeug eingesetzt. Durch das Andrücken des Griffes wird der Käfig zusammengepresst.

Dadurch kann die Mutter nun leicht durch den Plattendurchbruch eingeführt werden. Die Einsetzlippen des Käfigs fixieren die Mutter sicher am Blech.



Artikelnummer	für Käfigmutter Ausführungen	Gewicht
14118	8,3 / 9,5 / 12,3	100g
14118K	5,3 / 6,7	100g